



Swiss Precision. Made to Last.



Kender du vore forskellige ørnenæb?

www.felco.com



FELCO 220

Grensaaks med udvekslingssystem

FELCO 220 har et by-pass skærehoved, der beskærer grene med stor diameter, præcist og stærkt.



FELCO 230

Grensaaks med udvekslingssystem

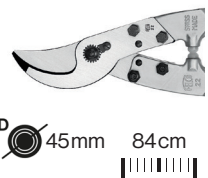
FELCO 230 er udstyret med en lige, tilspidset ambolt, der giver let adgang til de grene, der skal beskæres.



FELCO 231

Grensaaks med udvekslingssystem

FELCO 231 er udstyret med en buet ambolt og en forsænket klinge, som fastholder grenen tæt ved skærehovedets centrale akse, hvilket reducerer de nødvendige kræfter.



FELCO 22

Vidtåbnende skærehoved

FELCO 22 er stærk og ekstrem robust. Skafterne er i smedet aluminium (livsgaranti) og den generelle udformning giver den en enestående robusthed.



Du kan også finde os på de sociale netværk



Swiss Precision. Made to Last.



ØRNENÆB FELCO 211

FELCO 211-60



FELCO 211-50



FELCO 211-40



60cm



50cm



40cm

FORHANDLERENS STEMPEL



Ref.: 90517/05.2017-DA

FELCO SA

CH-2206 Les Geneveys-sur-Coffrane
T +41 32 858 14 66, F +41 32 857 19 30
info@felco.com, www.felco.com
or P.O. Box 1352, DE-71688 Freiberg
T +49 7141 685 75 75, F +49 7141 685 75 85



FELCO 211

Det nye ultra-effektive ørnenæb

FELCO lancerer nyt ørnenæb, FELCO 211, som kan fås i tre længder: 40cm, 50cm og 60cm.

STÆRK OG NEM SKÆRING

Større styrke: skærehovedets geometri placerer og fastholder grenen tæt ved midteraksen og forhindrer den i at glide. Overskæringen er således nemmere, hurtigere og mere effektiv.

Diameter på 35mm: perfekt til at skære hårdt træ (≤ 35mm), passer perfekt til arbejdsopgaver på planteskoler, vingårde, anlægsgartnerier og til vedligeholdelse af haver og parker.

VARIGHED

FELCO knowhow: vor ingeniører har udviklet og designet et nyt ørnenæb, der er brugervenligt, robust og effektivt. Klingen er i stål af høj kvalitet og underklingen er i smedet stål. Aluminium-rørenes design i "I" profil garanterer en optimal styrke og en eksemplarisk lethed.

ERGONOMI

Brugervenlighed: FELCO 211 er let, velafbalanceret og udstyret med smidige støddæmpere. Den skridsikre beklædning sikrer, at værktøjet ligger godt og komfortabelt i hånden.



Skærediameter: 35 mm

Buet underklinge

- Fastholder træet
- Gør overskæringen lettere
- Effektivitet
- Rille til udledning af plantesaft

Nem justering af skærehoved

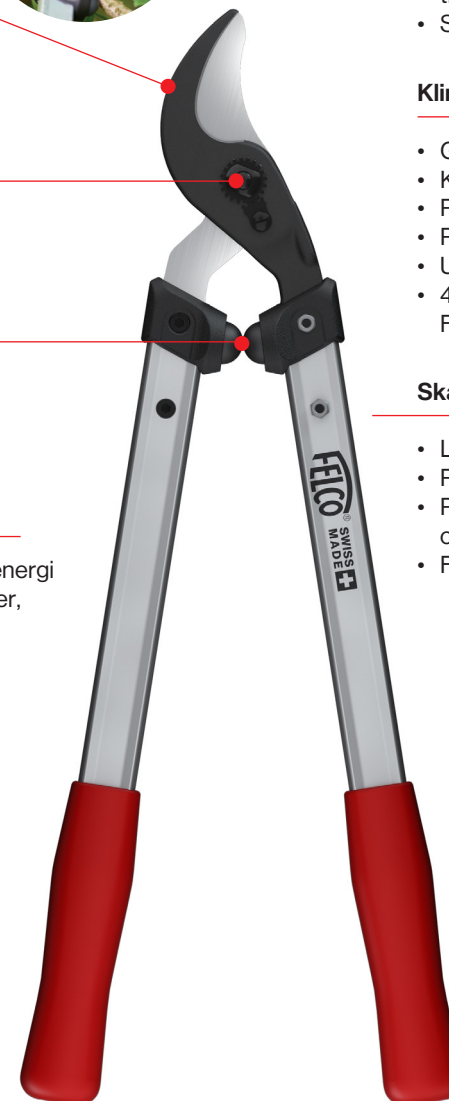
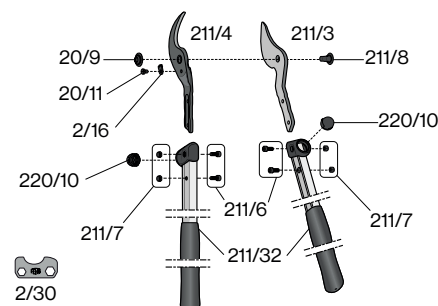
- Mikrometrisk system specifikt for FELCO
- Ren og præcis skæring

Smidige støddæmpere

- Optimal komfort
- Absorbering af stød
- Reduktion af træthed

FELCO-knowhow

- Ørnenæb fremstillet ved hjælp af vedvarende energi
- Ligesom til alle andre FELCO beskæreværktøjer, kan man til dette værktøj købe reservedele
- Swiss Made



Super effektiv by-pass skærehoved

- Væsentlig større styrke
- Perfekt fastholdelse af træet under skæring
- Forbedret løftestangeffekt takket være en trækkende skæring
- Stærk og effektiv skæring

Klinge med variabel radius

- Gradvis handling
- Konstant kraft
- Præcis og ren skæring
- Reduktion af kraften
- Udtalt trækkende effekt
- 40% mere kraft ift. FELCO 200/210



Skafter i ekstruderet aluminium

- Lethed
- Robusthed
- Profil i "I" for en maksimal modstandsevne over for fysiske belastninger
- Findes i tre længder: 40cm, 50cm og 60cm



Skridsikre beklædning

- Komfort
- Ligger optimalt i hånden
- Uden ftalat